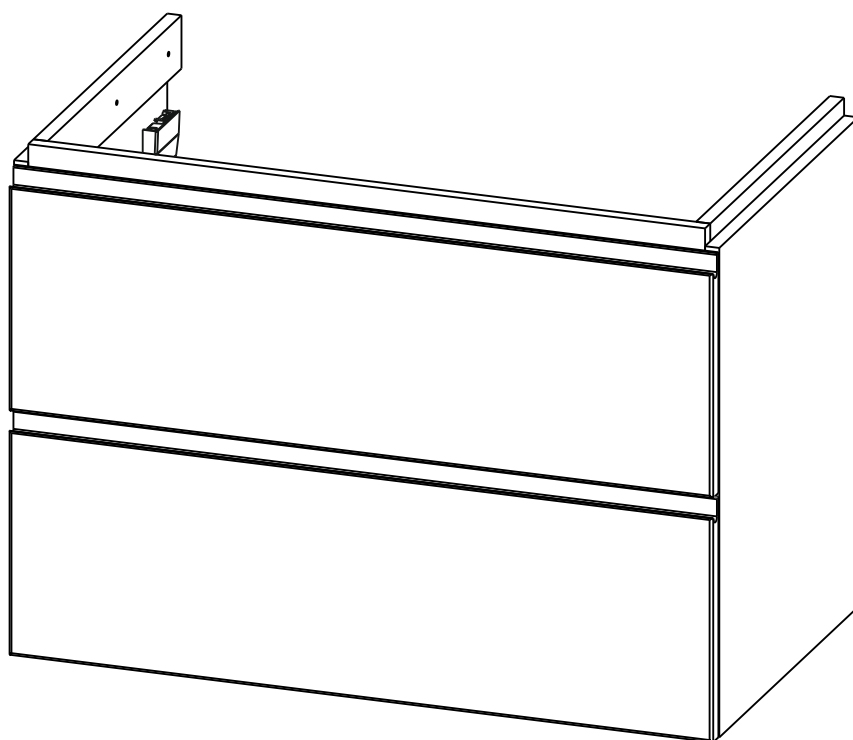
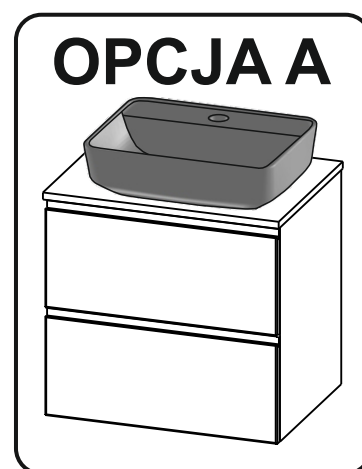
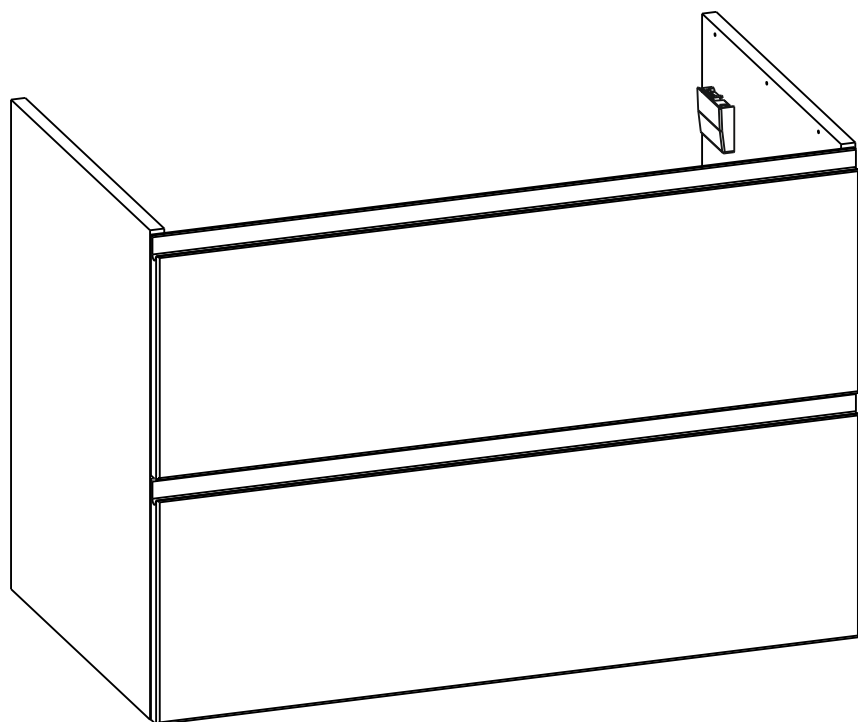


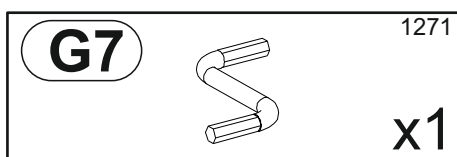
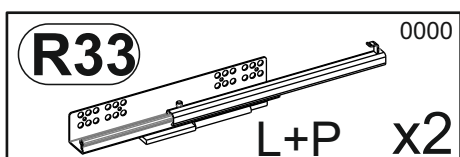
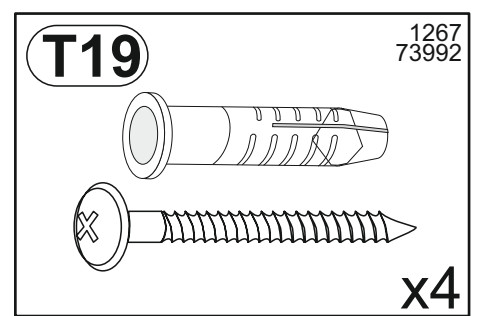
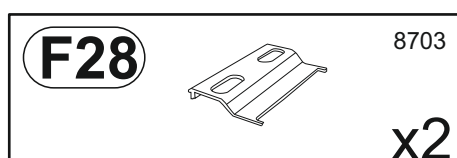
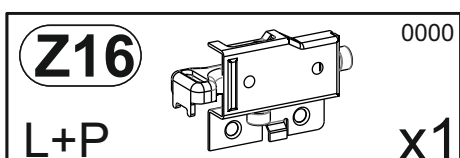
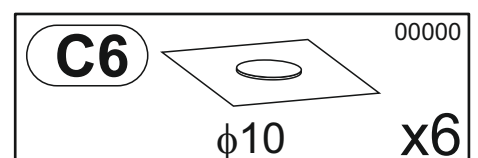
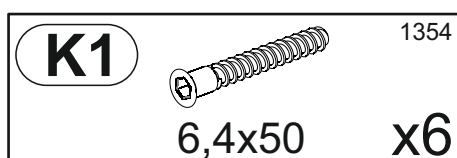
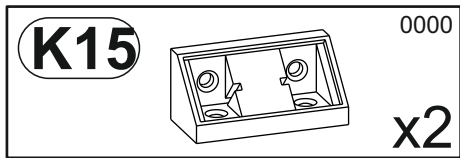
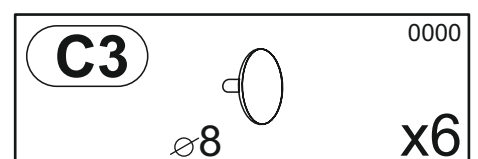
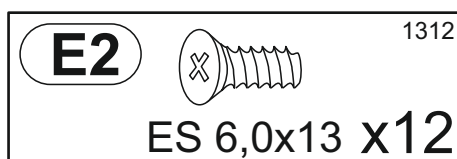
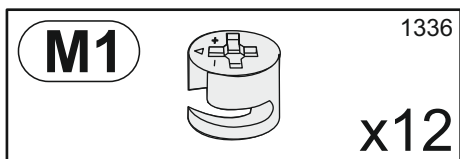
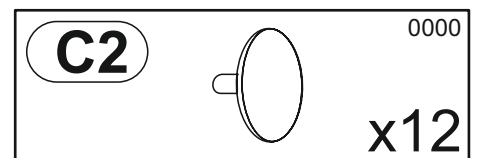
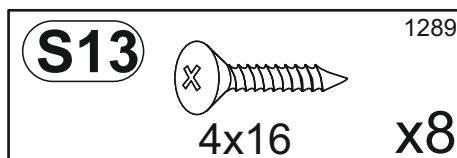
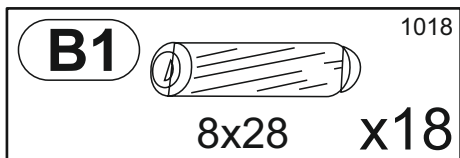
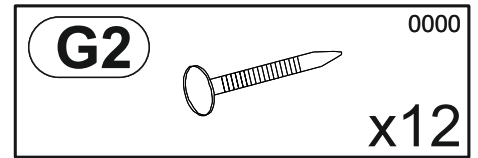
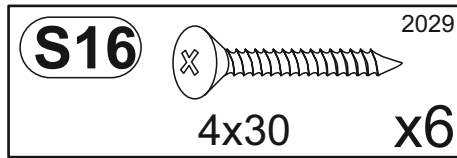
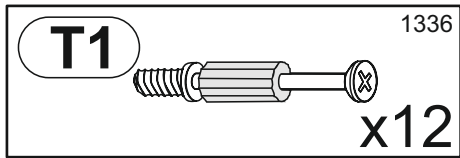
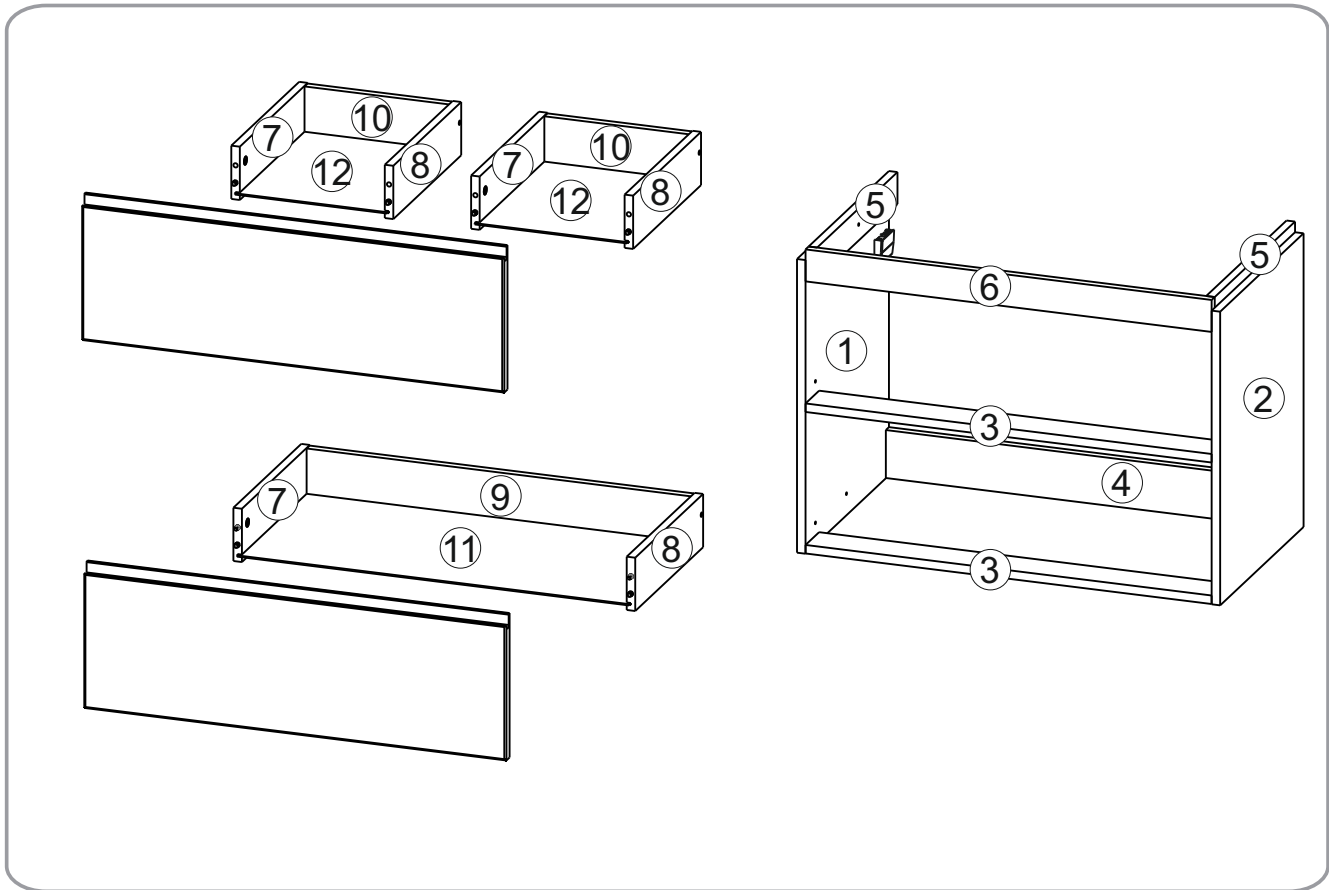
MALTA

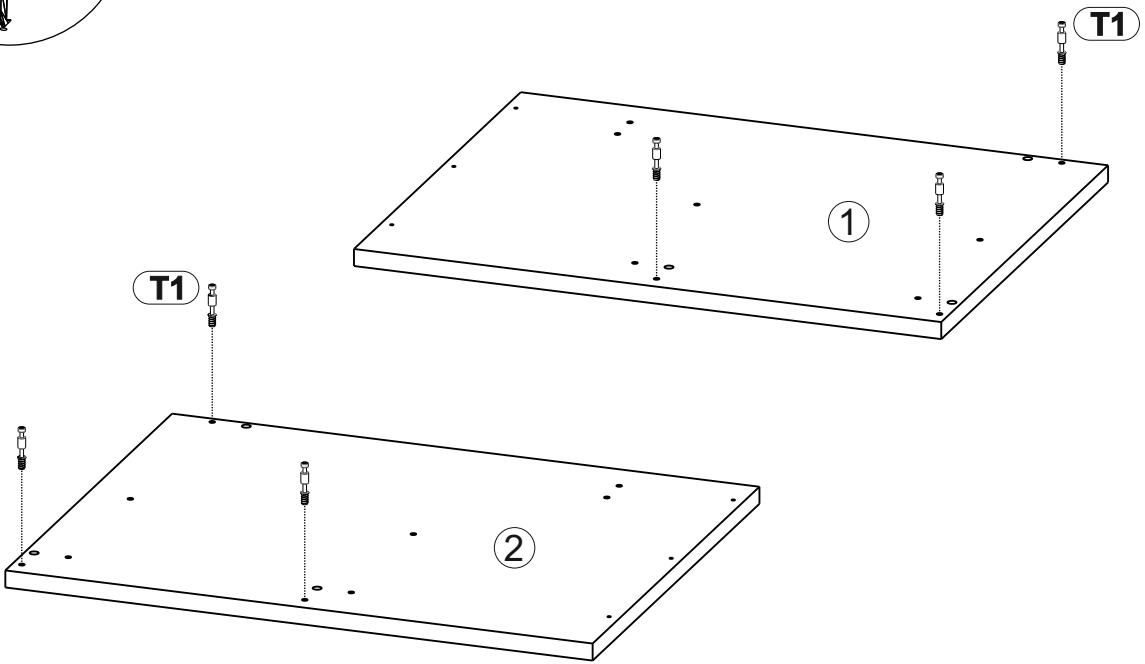
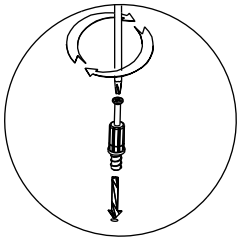
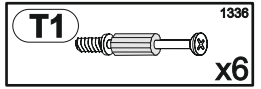
SZAFKA POD UMYWALKĘ 60x55

SZAFKA POD UMYWALKĘ 80x55

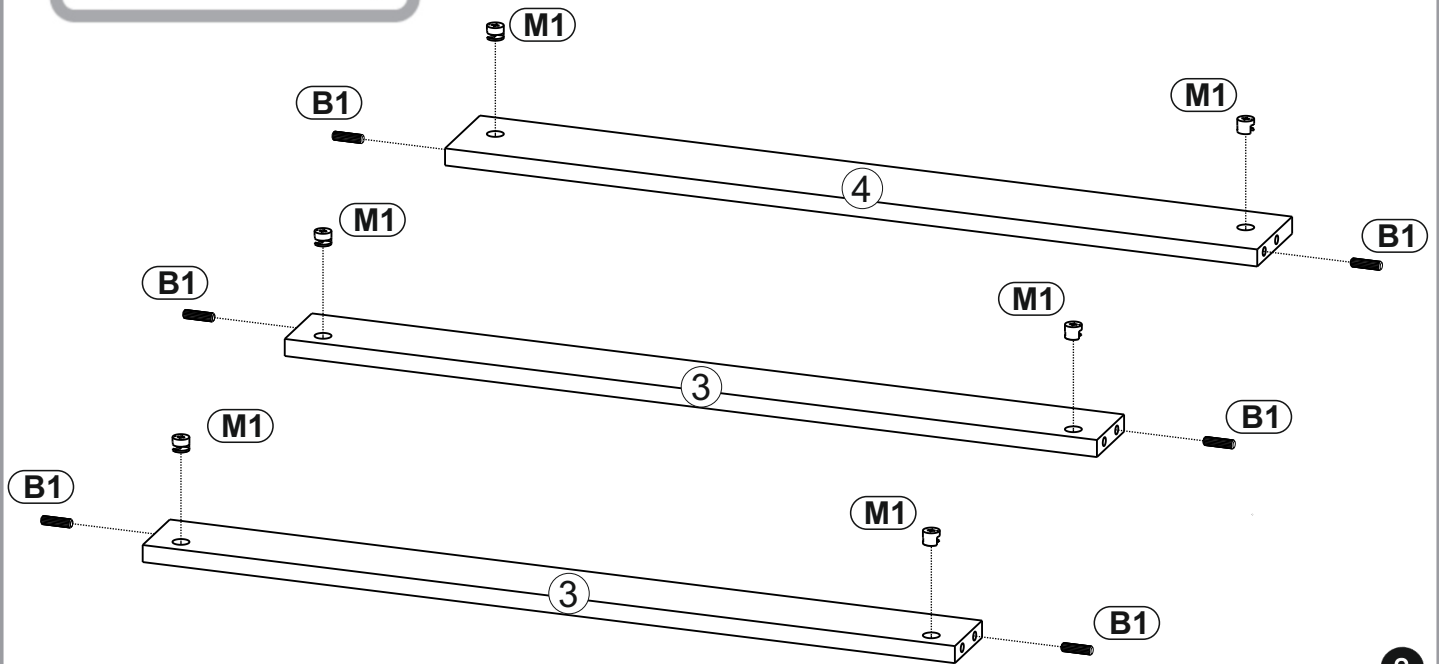
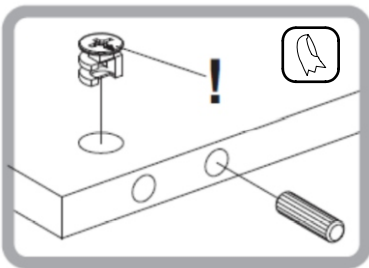
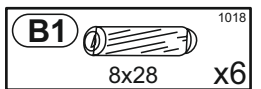
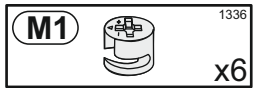


KOMFORT

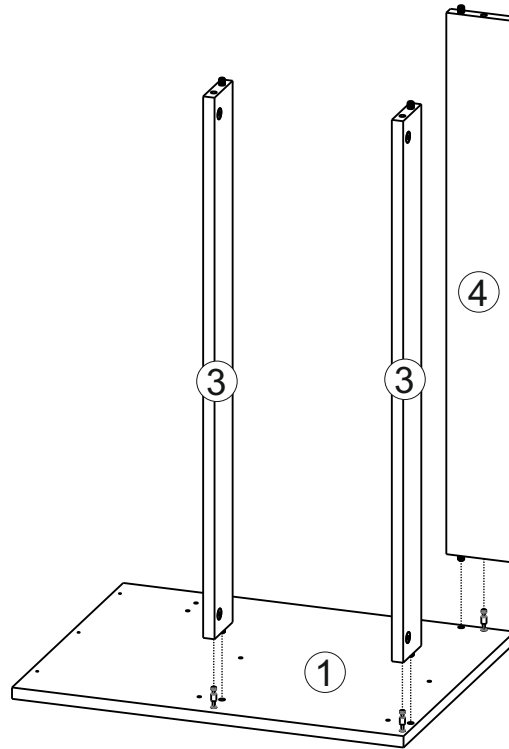
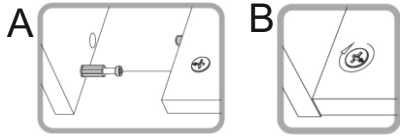




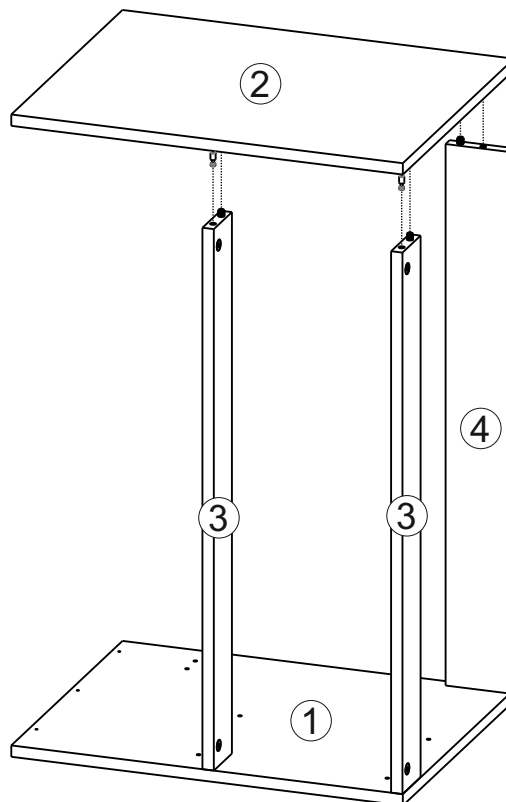
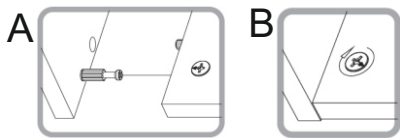
1



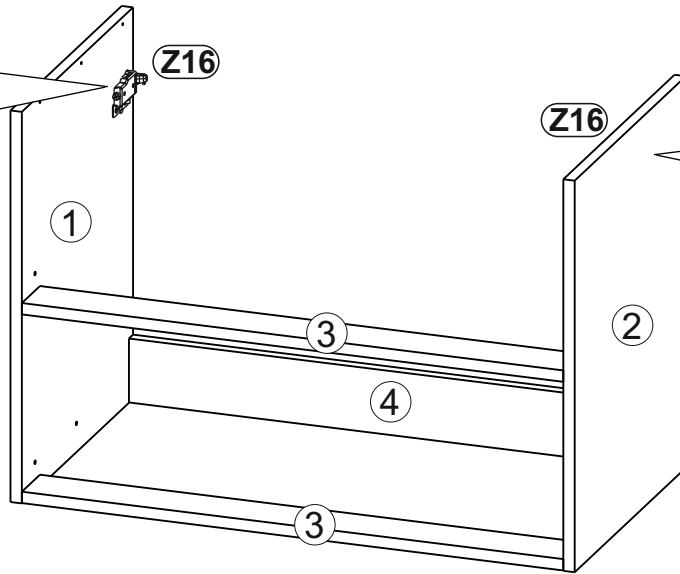
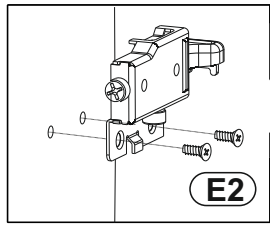
2

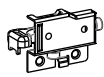


3

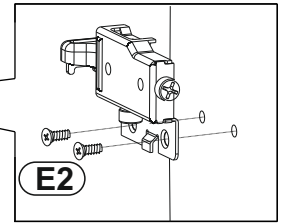


4




Z16  0000
L+P x1


E2  1312
ES 6,0x13 x4

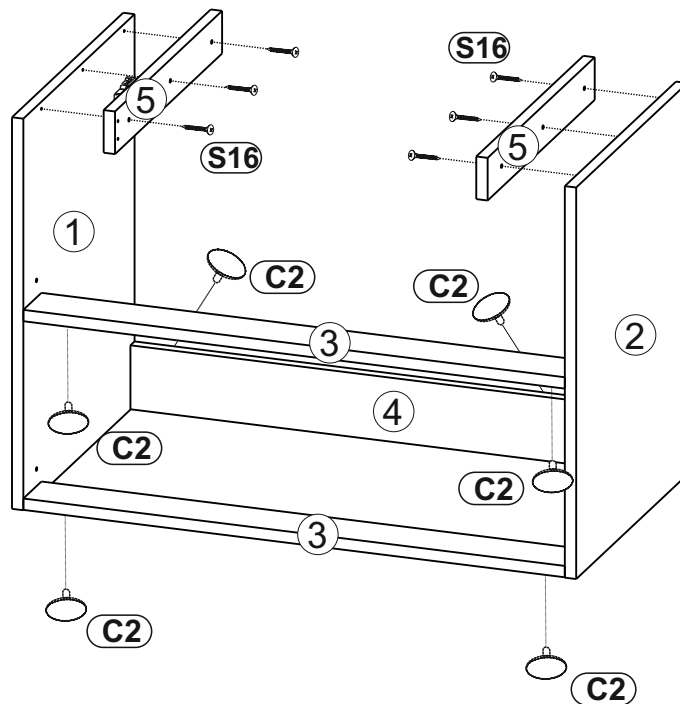


5



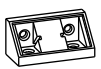
S16  2029
4x30 x6

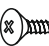
C2  0000
x6




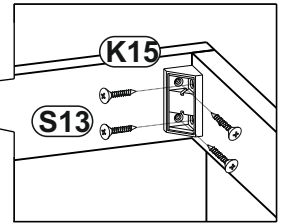
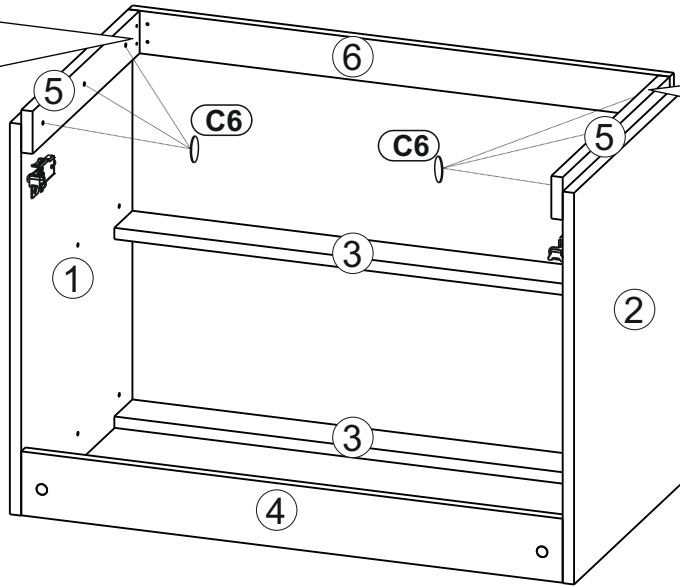
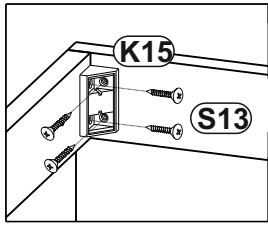
6

OPCJA B

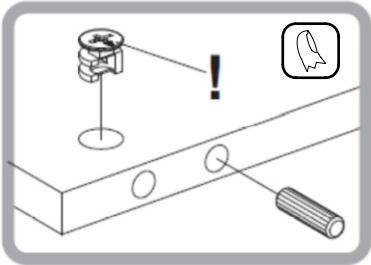
K15  0000
x2

S13  1068
4x16 x8


C6  00000
φ10 x6

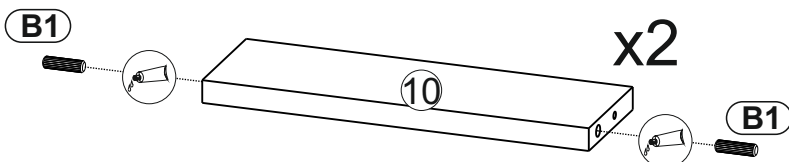
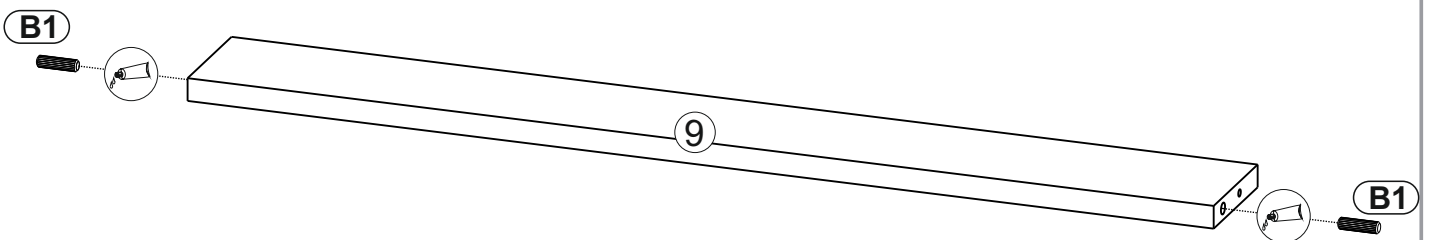
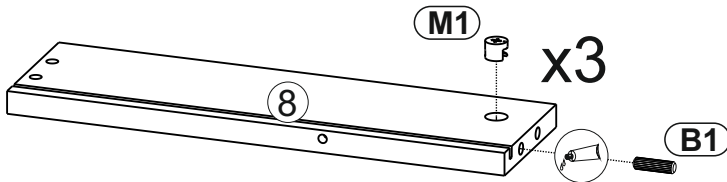
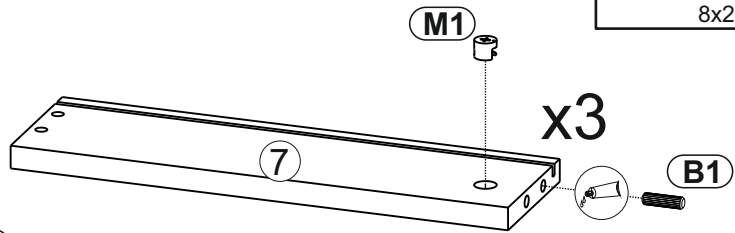


7

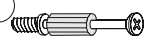


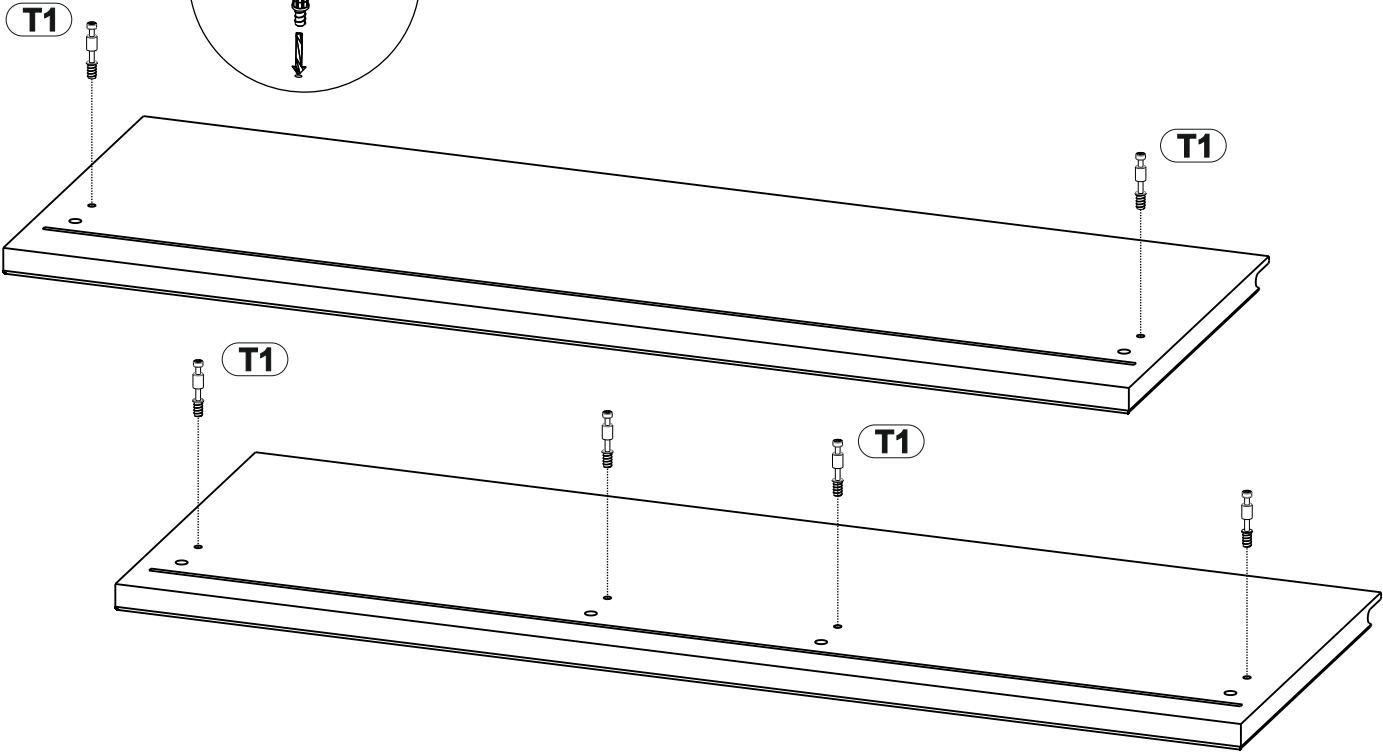
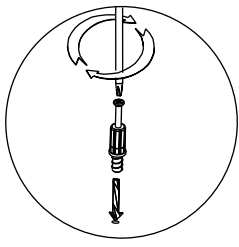
M1  1336
x6

B1  1018
8x28 x12





8

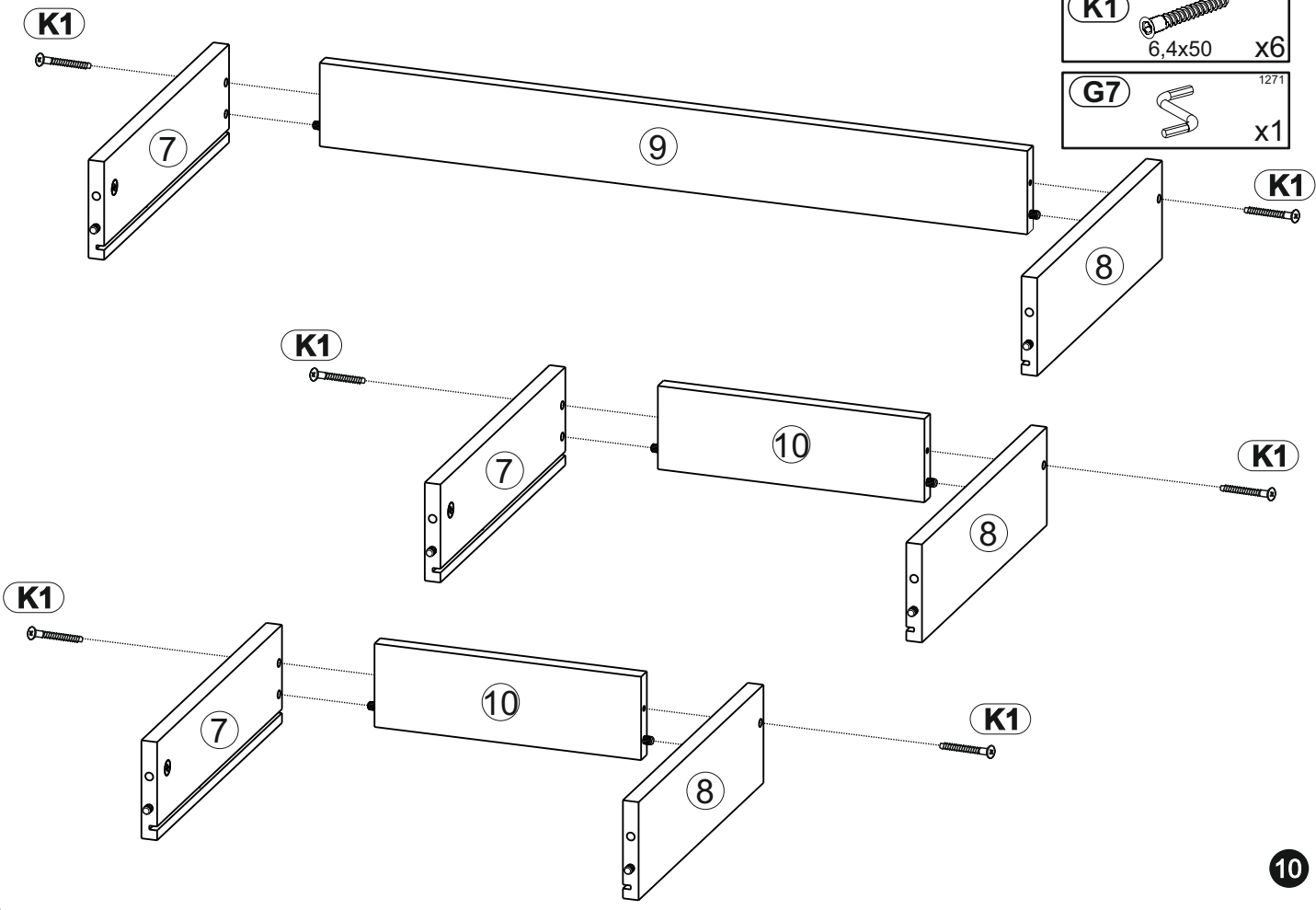
T1  1336
x6



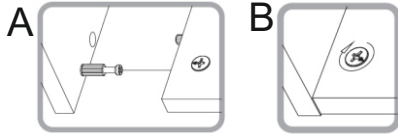
9


K1  1354
6,4x50 x6

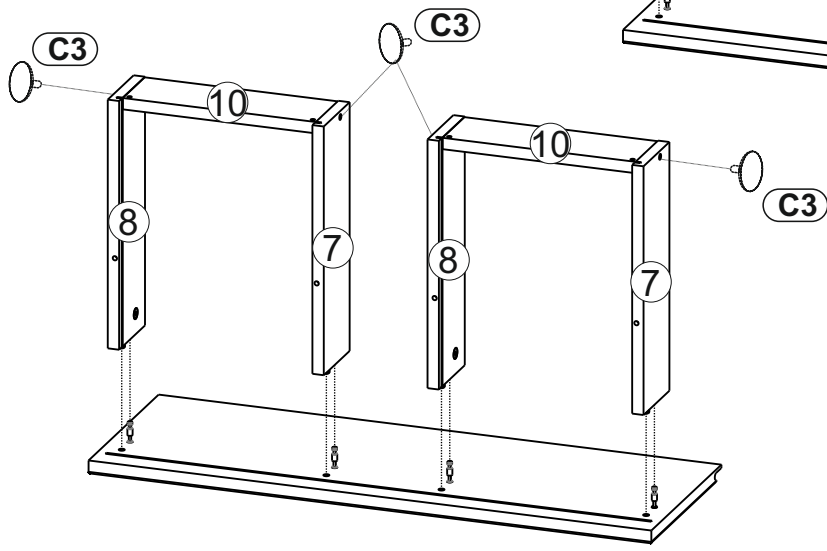
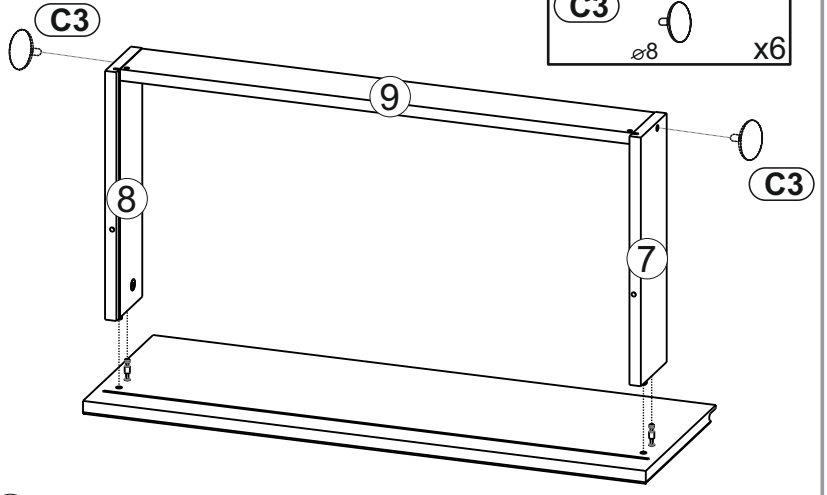
G7  1271
x1




10

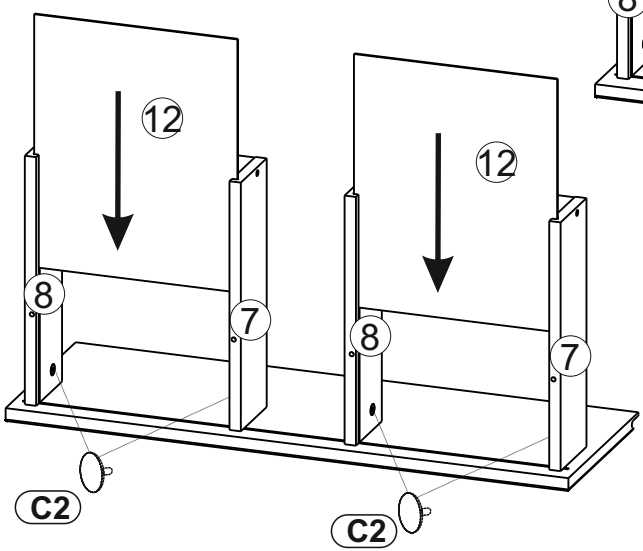
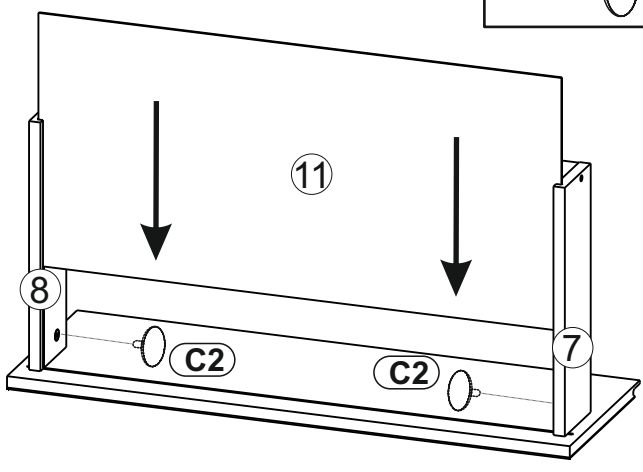


C3  0000
ø8 x6

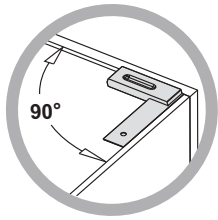



11

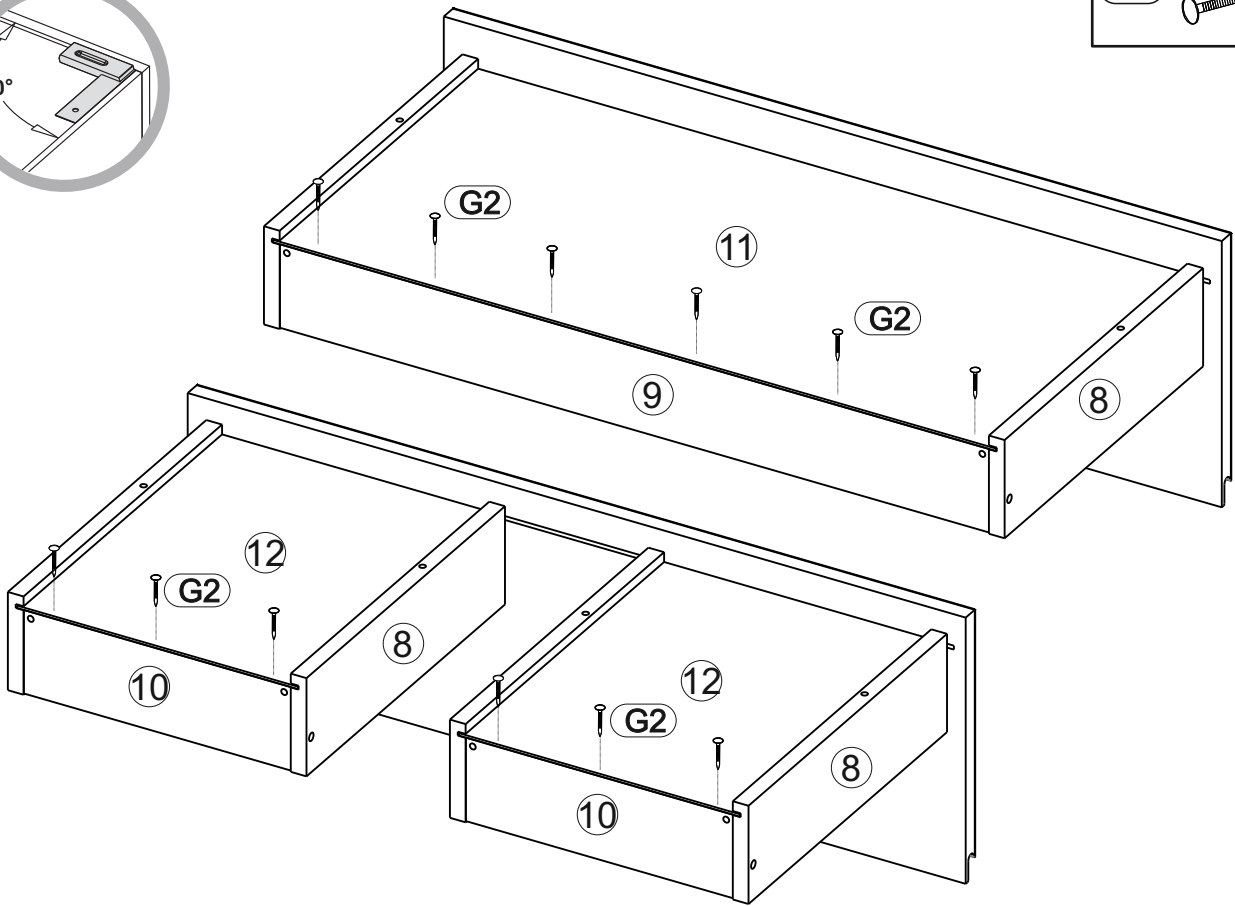
C2  0000
x6



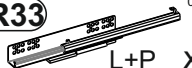
12



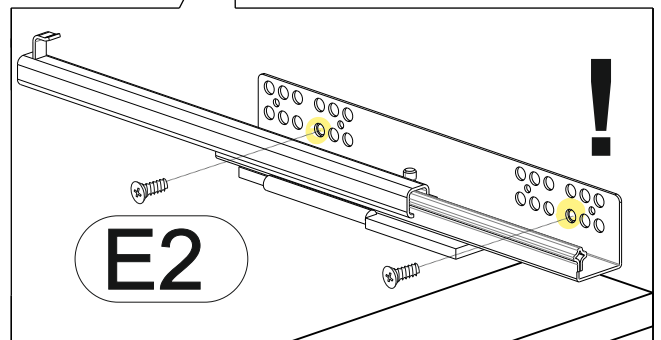
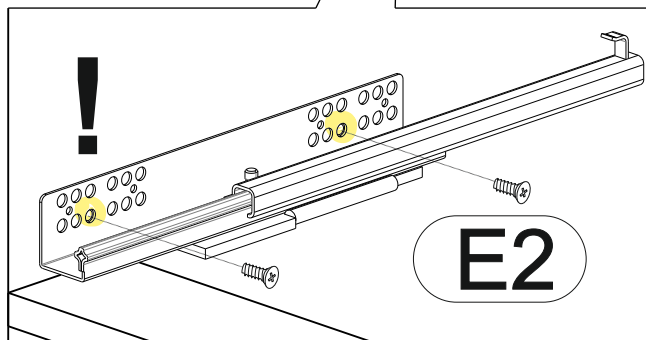
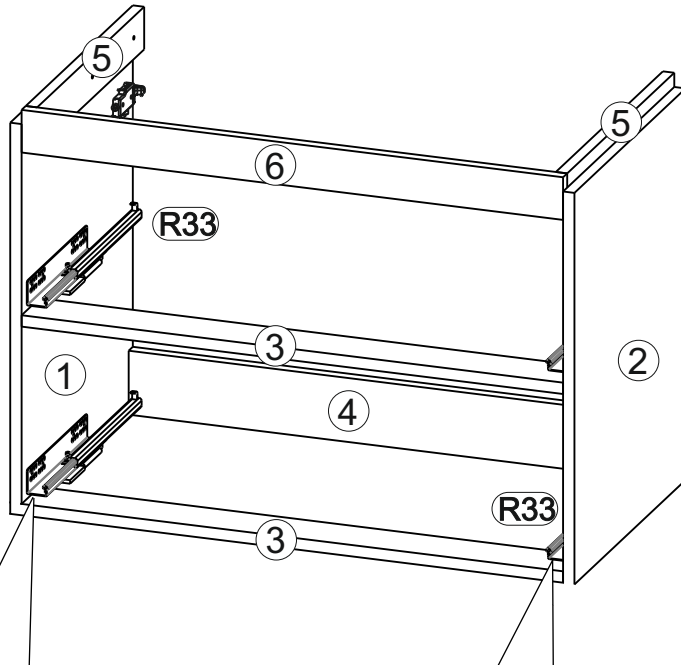
G2  0000
x12



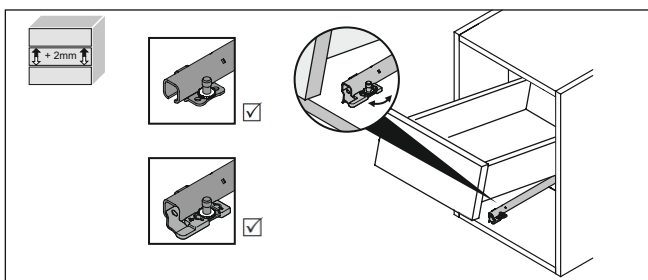
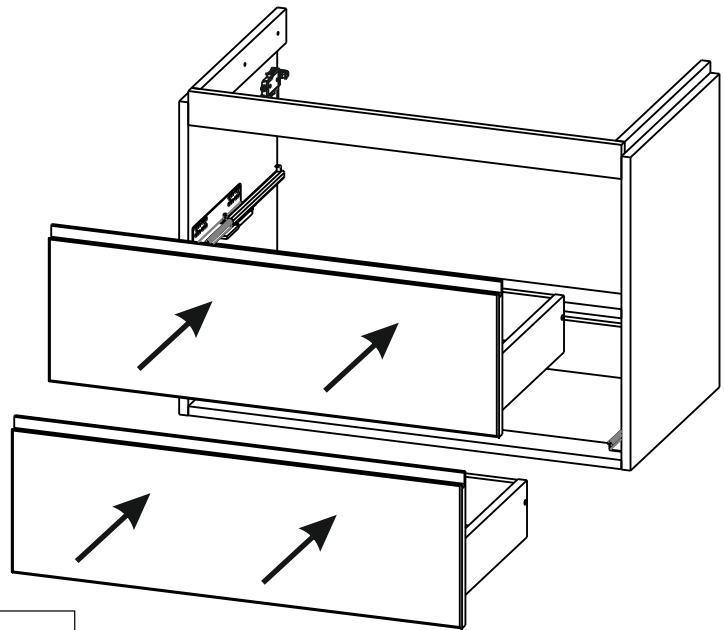
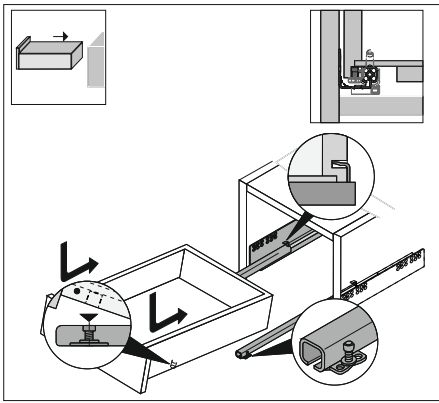
13

R33  0000
L+P x2

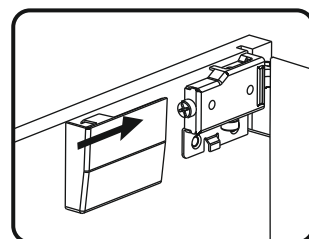
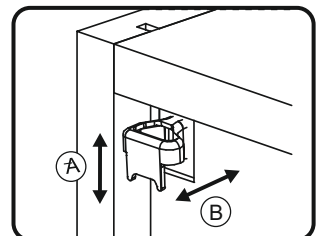
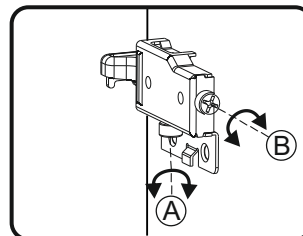
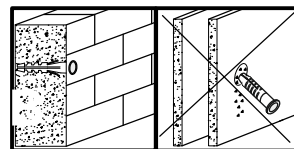
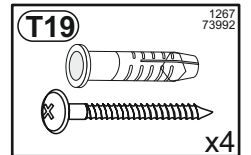
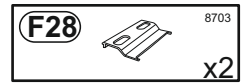
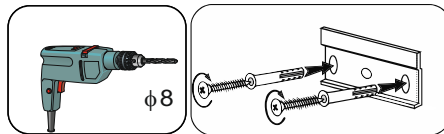
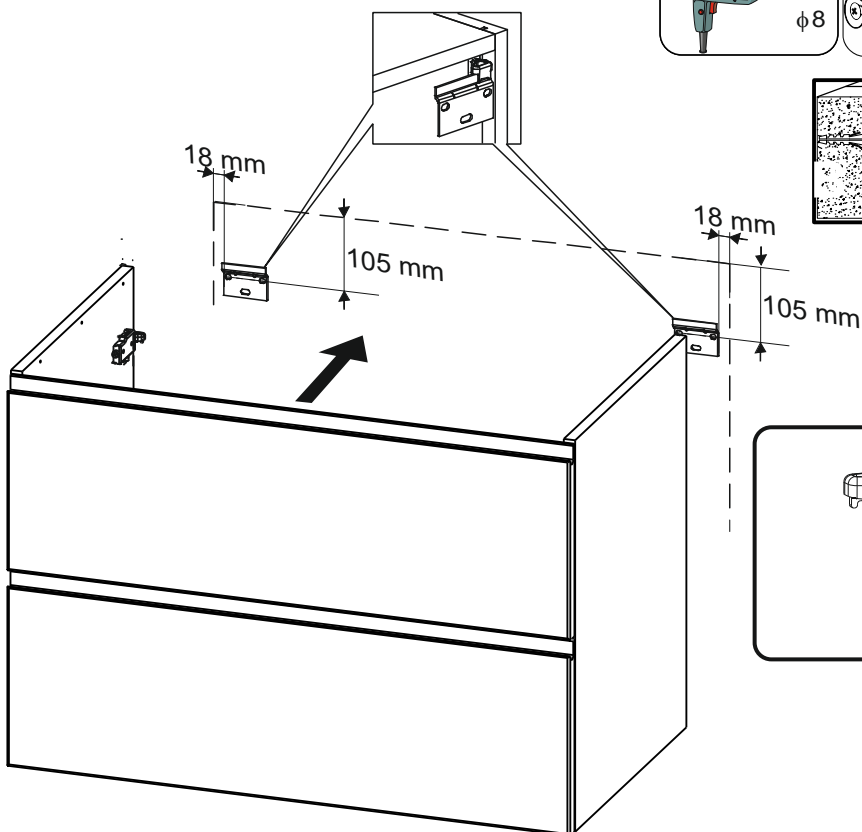
E2  1312
ES 6,0x13 x8



14



15



16